



Schulte KG
 Industrie+Baubedarf
 Gewerbestraße 24
 58791 Werdohl
 Telefon (0 23 92) 74 86
 Fax (0 23 92) 6 324 982

www.schulte-kg.de
 email@schulte-kg.de

1.

2.

3.

4.

5.

6.

7.

8.

9.

8 . . . Kanaltechnik

- 8.100 Kanal-Absperrsysteme - pneumatisch
- 8.200 Kanal-Absperrsysteme - mechanisch
- 8.300 Kanal-Prüfsysteme
- 8.400 Schachtdeckel-Hebegeräte und Werkzeuge
- 8.500 Kanal-Sicherungs und -Warngeräte
- 8.600 Kanal-Inspektion
- 8.700 Schachthebegeräte und Schachtschalung
- 8.800 Ersatzteile
- 8.900 Vermietung

Dieses Symbol steht an Stellen, zu denen wir weitergehende Informationen für Sie bereithalten. Es soll Sie über Seitenzahl (oben) und Nr. (unten) zu dieser Information am Ende dieser Rubrik führen.



Allgemeine Verkaufs- und Lieferungsbedingungen

Zahlungsbedingungen:

Zahlbar innerhalb 8 Tagen nach Rechnungsdatum mit 2% Skonto oder innerhalb 30 Tagen nach Rechnungsdatum sofort netto in bar, per Scheck oder Überweisung. Akzepte oder Wechsel gelten nicht als Barzahlung; ihre Annahme müssen wir uns vorbehalten.

Mietrechnungen und Arbeitslohn sind sofort und ohne Abzug zu bezahlen.

Bei Überschreitung des Zahlungszieles werden für die Zeit vom Fälligkeitstage bis zum Tage des Zahlungseingangs die üblichen Zinsen und Kosten berechnet, die bei Inanspruchnahme von Bankkrediten in laufender Rechnung entstehen.

Erfüllungsort ist Werdohl und der Gerichtsstand nach unserer Wahl entweder das Landgericht in Hagen oder das Amtsgericht in Altena.

Lieferbedingungen:

1.Preise: Die Preise unserer Angebote und Auftragsbestätigungen sind stets unverbindlich. Die Berechnung erfolgt zu den am Tage der Lieferung gültigen Preisen.

2.Lieferzeiten: Angaben von Lieferzeiten sind nur als annähernde zu betrachten. Lieferungsmöglichkeiten müssen wir uns in allen Fällen vorbehalten. Verzugsstrafen oder sonstige Schadenersatzansprüche wegen verzögerter Lieferung sind ohne besondere Vereinbarung ausgeschlossen.

Ereignisse höherer Gewalt berechtigen uns, unsere Lieferverbindlichkeiten ganz oder teilweise aufzuheben. Betriebsstörungen bei unseren Lieferanten oder uns entbinden uns von etwa übernommenen Verpflichtungen für bestimmte Lieferzeiten.

3.Versand: Alle Sendungen gehen für Rechnung und Gefahr des Käufers, auch Frankolieferungen. Falls bei der Bestellung keine besonderen Vereinbarungen getroffen worden sind, wird der Versand nach bestem Ermessen verwirklicht - ohne irgendeine Verantwortlichkeit für billigste Verfrachtung oder gute Ankunft der Waren.

4.Verpackung: wird zum Selbstkostenpreis in Rechnung gestellt und nicht zurückgenommen. Eine andere Regelung bedarf unserer ausdrücklichen Bestätigung.

5.Die gelieferte Ware bleibt unser Eigentum bis zur Zahlung des Kaufpreises und Begleichung aller ausstehenden Forderungen auch aus anderen Geschäften mit dem selben Geschäftspartner. Der Käufer ist nicht berechtigt, die Ware zu verpfänden oder zur Sicherung zu übereignen. Falls der Käufer die Ware auf Kredit weiterliefert, ist er verpflichtet, sich ebenfalls das Eigentumsrecht vorzubehalten. Demgemäß haben wir, falls der Käufer vor erfolgter Bezahlung gelieferter Waren die Zahlungen einstellt, die in § 46 der Deutschen Konkursordnung angeführten Rechte auf Aussonderung bzw. Abtretung des Rechtes auf die Gegenleistung.

6.Mängelrügen bzw. Preisbeanstandungen: Mängelrügen oder Beanstandungen der Menge oder Preisbeanstandungen können nur berücksichtigt werden, wenn sie binnen 8 Tagen nach Empfang der Ware schriftlich zu unserer Kenntnis gebracht werden. Bei begründeter Beanstandung behalten wir uns vor, kostenlos Ersatz zu liefern, lehnen aber alle Schadenersatzansprüche für Arbeitslöhne, Versandkosten, Verzugsstrafen usw. ausdrücklich ab. Mit Recht bemängelte Ware ist an uns zurückzuschicken.

7. Wirksamkeit: Sollten Teile des Vertrages oder der Bedingungen rechtsunwirksam sein oder werden, so bleiben die Übrigen davon unberührt. Zur Ausfüllung der Lücken verpflichten sich die Vertragsparteien durch Verhandlungen eine angemessene Regelung zu finden.

SA Absperrblasen

aus hochwertigem Gummi
mit Gewebeeinlage.
Temperaturbereich: von
-20 bis +80 C°,
mit Sicherheitsventil

Einsatzbereich DN mm	Gesamt- Länge mm	Durch- messer mm	Druck max bar	Gew. kg	Best.- Nr.	EUR Stck
35- 70	250	33	1,5	0,3	811 0 351	135,--
50- 100	350	44	1,5	0,4	811 0 501	143,--
70- 150	380	68	1,5	0,6	811 0 701	157,--
100- 200	570	88	1,5	1,2	811 1 001	192,--
150- 300	570	138	1,5	2,5	811 1 501	268,--
200- 400	570	182	1,5	3,1	811 2 001	295,--
200- 500	820	182	1,5	4,3	811 2 011	419,--
300- 600	820	282	1,5	9,2	811 3 001	444,--
500- 1000	1.300	485	1,5	26,5	811 5 001	1.531,--
600- 1200	1.300	582	1,5	35,0	811 6 001	1.728,--
750- 1500	2.200	680	1,5	42,0	811 7 501	3.990,--



HD Hochdruck- Absperrblasen

aus hochwertigem Gummi
mit Gewebeeinlage.
Temperaturbereich: von -20
bis +80 C°,
mit Sicherheitsventil

Einsatzbereich DN mm	Gesamt- Länge mm	Durch- messer mm	Aufpump- druck bar	Gew. kg	Best.- Nr.	EUR Stck
100-150	550	88	8,0	1,2	812 1 001	304,--
150-200	550	138	6,0	2,4	812 1 501	412,--
200-300	650	185	6,0	3,4	812 2 001	594,--
300-500	850	285	6,0	10,0	812 3 001	988,--
500-800	1.300	485	6,0	28,0	812 5 001	3.311,--

Absperrblasen - pneumatisch



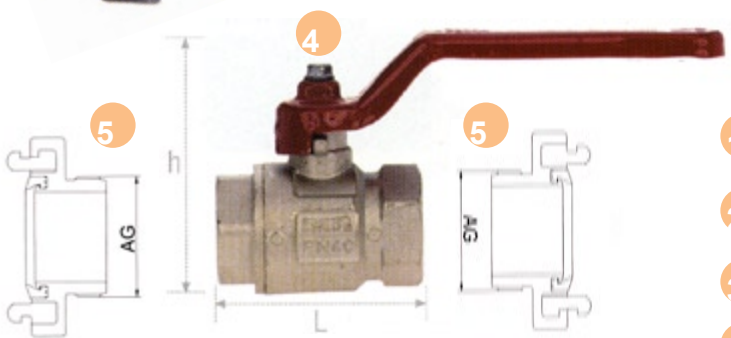
Absperrblasen mit Bypass

mit Metallkern,
max. Druck 1,5 bar

Einsatzbereich mm	Gesamt-Länge mm	Durchmesser mm	Druck max bar	Gew. kg	Durchgang Zoll	Best.-Nr.	EUR Stck
100 - 200	640	95	1,5	3,5	2"	811 0407	595,--
200 - 500	680	190	1,5	11,7	4"	811 0413	1.065,--
300 - 600	680	280	1,5	20,0	4"	811 0416	1.280,--
500 - 800	680	455	1,5	48,0	6"	811 0418	1.805,--
500 - 1200	930	455	1,5	60,0	8"	811 0422	2.380,--



Zubehör



	Ausführung	Storz	Best.-Nr.	EUR Stck
1	Blindkupplung	- C -	950 401	13,20
		- B -	951 401	21,60
		- A -	952 412	32,40
2	Übergangsstück auf KG-Rohr	A - 100	951 423	416,--
3	Übergangsstück	C - A	950 411	58,80
		B - A	951 411	58,30
4	Kugelhahn mit vollem Durchgang	4" DN 100	232 551	311,--
5	Festkupplung mit Außengew. PN 16	G 4" A	952 311	38,80=

8.102

PF Flexible Rohrprüfblasen

max. Prüfdruck im Rohr 0,5 bar



Einsatzbereich DN mm	Gesamt-Länge mm	Durchmesser mm	Druck max bar	Gew. kg	Durchgang Zoll	Best.- Nr.	EUR Stck
50 - 100	210	45	1,5	0,6	1/4"	814 0 501	320,-
70 - 150	400	64	1,5	1,5	1/2"	814 0 701	328,-
100 - 200	580	88	1,5	2,6	1"	814 1 001	414,-
150 - 300	580	138	1,5	4,5	2"	814 1 501	476,-
200 - 400	680	185	1,5	8,5	2"	514 2 001	596,-
300 - 600	850	285	1,5	15,2	2"	814 3 001	793,-
600 - 1200	1320	585	1,5	50,0	2"	814 6 001	2.620,-

Pneumatischer Rohrverschluss

für Rohrleitungen DN 200 bis DN 600



DN mm	Einsatzbereich mm	Gesamt-Länge mm	Druck max bar	Breite Reifen mm	Durchgang Zoll	Best.- Nr.	EUR Stck
200	190 - 212	110	6	60	1"	817 2 001	209,-
250	234 - 250	110	6	60	1"	817 2 501	233,-
300	282 - 305	110	6	60	2"	817 3 001	285,-
350	345 - 360	110	6	60	2"	817 3 501	315,-
400	385 - 415	110	6	60	2"	817 4 001	361,-
500	485 - 520	160	6	80	2"	817 5 001	577,-
600	590 - 610	160	6	80	2"	817 6 001	1098,-

Mechanischer Rohrverschluss

(mit Blindverschraubung)

Ausführung: Rohrverschluss aus verzinkten bzw. kunststoffbeschichteten Stahlblechroden mit Stern-drehgriff und Spezia-Gummiprofil, das auch im chemischen Bereich eingesetzt werden kann.



DN mm	Durchgang	max. Rohrinnendruck bar	Best.- Nr.	EUR Stck
100	3/4"	0,6	821 1 002	92,30
125	3/4"	0,6	821 1 252	98,30
150	3/4"	0,6	821 1 502	106,-
200	3/4"	0,4	821 1 2002	131,-
250	3/4"	0,4	821 1 2502	152,-
300	3/4"	0,4	821 1 3002	159,50

Mechanischer Rohrverschluss

(mit Blindverschraubung) aus V4A_Stahl

Ausführung: Rohrverschluss aus verzinkten bzw. kunststoffbeschichteten Stahlblechroenden mit Sterndrehgriff und Spezia-Gummiprofil, für den Einsatz in esonders agressiven Anwendungsbereichen, wie Deponien und Petrochemie



DN mm	Durchgang	max. Rohrinnendruck bar	Best.-Nr.	EUR Stck
100	2"	0,6	822 1002	156,--
125	2"	0,6	822 1252	167,--
150	2"	0,6	822 1502	177,--
200	2"	0,4	822 2002	184,--
250	2"	0,4	822 2502	196,--
300	2"	0,4	822 3002	211,--

Rohrabsperrscheiben - ALU

mit einem Dichtring



- DN 17 bis DN 2000
- mechanische Rohrverschlüsse mit Durchgang zum Absperrn und Prüfen von Rohrleitungen
- für alle Rohrarten geeignet
- vorwiegend zum Schutz offener Rohre
- Die Durchgangsscheiben haben einen Blickdeckel mit Dichtring aufgeschraubt
- Nutz- und Abwasserbeständig
- Werkstoff Dichtring: NBR-Gummi
- Werkstoff Scheiben: Aluminium

DN mm	Spannbereich mm		Nylon mit 1 Dichtring			ALU mit 1 Dichtring			ALU mit 2 Dichtringen		
	min	max	max. Rohr-in.-druck bar	Best.-Nr.	EUR Stck	max. Rohr-in.-druck bar	Best.-Nr.	EUR Stck	max. Rohr-in.-druck bar	Best.-Nr.	EUR Stck
25	25	32	0,3	823 0 251	18,90	--	--	--	--	--	--
50	49	62	0,3	823 0 501	21,50	--	--	--	--	824 0 501	47,20
75	74	86	0,3	823 0 751	25,60	--	--	--	--	--	--
85	85	102	0,3	823 0 851	28,90	--	--	--	--	--	--
100	94	110	--	--	--	0,6	823 1 001	26,10	0,8	824 1 001	69,20
125	125	142	--	--	--	0,6	823 1 251	34,--	0,8	824 1 251	106,--
150	146	168	--	--	--	0,6	823 1 501	32,40	0,8	824 1 501	97,40
175	175	200	--	--	--	0,4	823 1 751	69,20	--	--	--
200	193	220	--	--	--	0,4	823 2 001	79,90	0,6	824 2 001	209,--
250	241	270	--	--	--	0,4	823 2 501	104,60	0,6	824 2 501	214,--
300	295	325	--	--	--	0,4	823 3 001	116,80	0,6	824 3 001	234,--
350	344	388	--	--	--	0,4	823 3 501	218,30	0,6	824 3 501	578,--
400	388	434	--	--	--	0,4	823 4 001	251,--	0,6	824 4 001	488,--
500	490	530	--	--	--	0,4	823 5 001	289,80	0,6	824 5 001	596,--

8.104



Steuerungseinheit

mit Sicherheitsventil, 1,5 bar

Best.-Nr.	EUR Stck
819 4 024	194,--

Adapter

(ohne Abb.)
mit Reifenventil

Best.-Nr.	EUR Stck
819 2 013	20,70



PVC-Gewebeluftschlauch DN 8

je eine Seite
mit Schnellschluss-Kupplung
bzw. mit Stecknippel

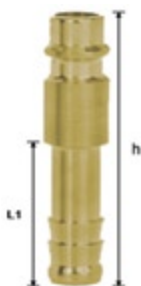
Länge m	Best.-Nr.	EUR Stck
5,0	819 1 051	31,--
10,0	819 1 101	39,60



Schlauchkupplung für Luft

einseitig absperrend
Euro Standard, PN 35 bar

SLW mm	Best.-Nr.	EUR Stck
6	819 2 061	4,40
8	819 2 081	4,90
9	819 2 091	5,50
10	819 2 101	6,30



Stecknippel mit Tülle für Luft

Euro Standard, PN 35 bar

SLW mm	Best.-Nr.	EUR Stck
6	819 2 161	3,90
8	819 2 181	4,40
9	819 2 191	4,90
10	819 2 192	5,40



Druck- und Saugpumpe

mit 2 m Füll- und Evakuerschlauch

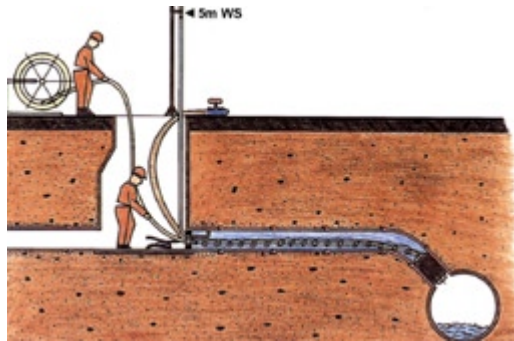
Best.-Nr.	EUR Stck
819 331	159,--

Handluftpumpe

(ohne Abb.)
mit Manometer, 520 ccm
Hubvolumen

Best.-Nr.	EUR Stck
819 321	119,--

- Zur Dichtheitsprüfung müssen Rohrleitungen zu zwei Seiten abgesperrt werden. Dies kann z.B. mit den Absperrgeräten von MÜLLER geschehen.



- Wie aber können Hausanschlüsse, die nur vom Revisions-schacht zugänglich sind, zu zwei Seiten abgesperrt werden, um die Wasserdichtheitsprüfung durchzuführen?

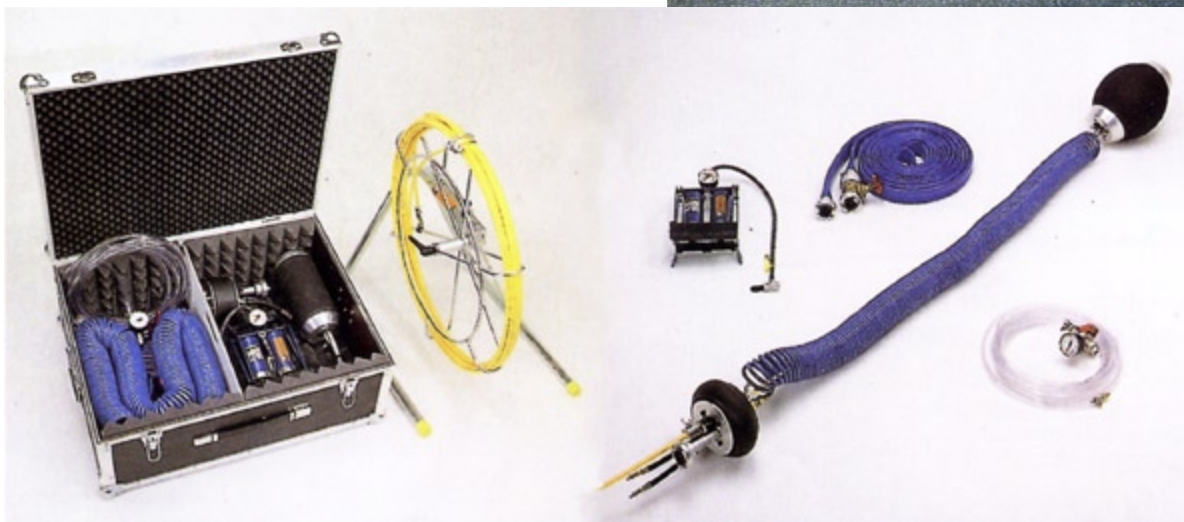
- Als Problemlösung wurde die MU-Hausanschlußprüfeinheit entwickelt.
- Mit dieser Prüfeinheit können Sie Grundleitungen und Anschlußkanäle auch an den bisher unzugänglichen Einmündungen absperrn und die Dichtheitsprüfung durchführen.

- Die MU-Hausanschlußprüfeinheit ist mit komplettem Zubehör für die Dichtheitsprüfung nach DIN EN 1610 - Prüfmedium Wasser und/oder Luft - in der Standardausführung für Rohrdurchmesser DN 125-150 mm ausgestattet.
- Weiter Größen: DN 100, 200, 300 mm auf Anfrage!

MU-Hausanschlußprüfeinheit

für die Dichtheitsprüfung von Anschlußkanälen und Grundleitungen nach DIN EN 1610, Prüfmedium Wasser und/oder Luft

Ausf.	Best.-Nr.	EUR Stck
Set für Rohrdurchmesser DN 125 - 150 mm Weitere Größen auf Anfrage!	834 502	1.476,--
Transportkoffer für die Aufnahme des kompl. Set, mit Ausnahme des Haspels	834 550	355,--



8.299

Durchgangsblasen / Prüfblasen

Hergestellt aus hochwertigem Naturkautschuk, mit Gewebe verstärkt, sehr flexibel da biegsamer by-pass. Bei den Nennweiten 65 - 150 mm handelt es sich um Prüfblasen inklusive Prüfarmatur für die Dichtheitsprüfung mit Luft.



Nennweite mm	Betriebsdruck bar	Länge mm	Prüfarmatur	Best.-Nr.	EUR Stck
65-100	1,5	195	inklusive	832 101	295,--
75-125	1,5	195	inklusive	832 102	377,--
75-150	1,5	270	inklusive	832 104	393,--

Nennweite mm	Betriebsdruck bar	Länge mm	Durchgang	Best.-Nr.	EUR Stck
90-250	1,5	470	1	832 111	575,--

Zubehör	Best.-Nr.	EUR Stck
Verlängerungsschlauch 3 m	832 115	33,--
Verlängerungsschlauch 5 m	832 116	38,--

Grundkörper aus Edelstahl

Nennweite mm	Betriebsdruck bar	Länge mm	Durchgang	Best.-Nr.	EUR Stck
90-250	1,5	470	1	832 111	575,--



inklusive 3 m Luftbefüllschlauch mit Sicherheitsventil

Nennweite mm	Betriebsdruck bar	Länge mm	Durchgang	Best.-Nr.	EUR Stck
200-400	1,2	700	1x2"/1x3/4"	832 121	965,--
250-600	1,2	1110	1x2"/1x3/4"	832 122	1.220,--

Zubehör	Best.-Nr.	EUR Stck
Luftbefüllschlauch 3m mit Sicherheitsventil	832 125	138,--
dto. 5 m	832 126	144,--

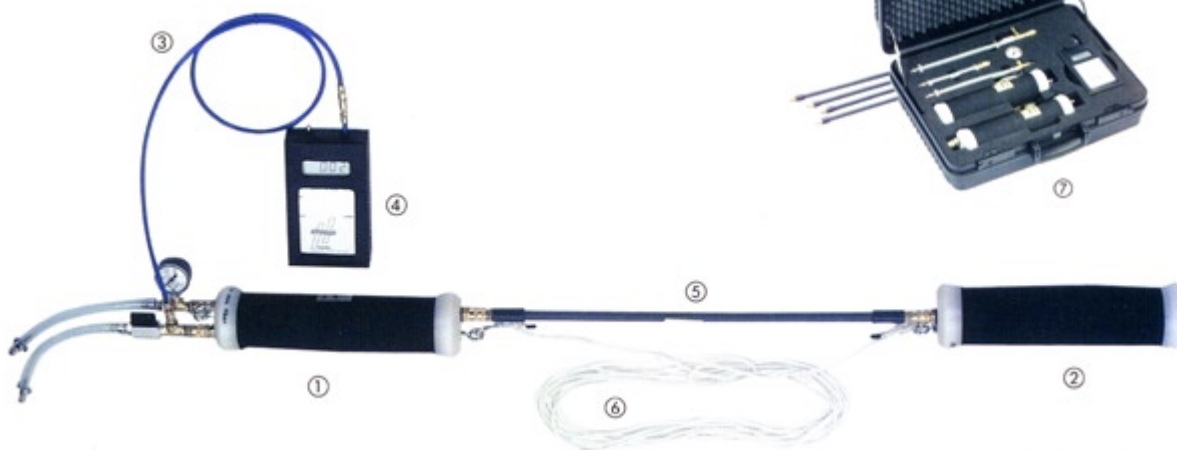
Grundkörper aus Edelstahl

8.300

Prüfgerät
für Hausanschlußleitungen
für Nennweiten
von 75-125 bzw. 75-150 mm

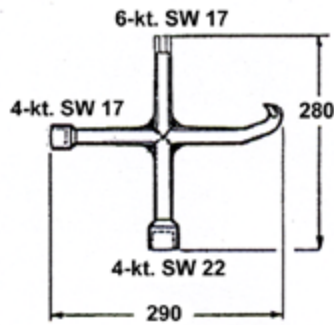
Bei einer Dichtheitsprüfung von Hausanschlüssen bzw. Rohrhaltungen kann dieses Gerät für mehrere Nennweiten verwendet werden! Es kommt insbesondere dort zum Einsatz, wo es auf Bogengängigkeit und Flexibilität der Prüfgeräte ankommt.

Artikel	NW	Best.-Nr.	EUR Stck.
Komplett Set mit Koffer	75-125	832 201	1.950,--
	75-150	832 202	1.988,--



Ziffer	Artikel	NW	Best.-Nr.	EUR Stck.
1	Prüfblase mit Befüllschlauch, Monometer sowie Prüfarmatur für die Dichtheitsprüfung mit Luft	75-125	832.211	344,--
1	Prüfblase mit Befüllschlauch, Monometer sowie Prüfarmatur für die Dichtheitsprüfung mit Luft	75-150	832.212	365,--
2	Absperrblase	75-125	832.213	208,--
2	Absperrblase	75-150	832.214	219,--
3	Druckschlauch 1 m mit Anschlußarmaturen		832.221	49,--
4	Digitales Manometer 0-250 mbar		832.222	635,--
5	Luftbefüll-/Schiebestange 8-teilig, 10 m		832.223	321,--
6	Halteseil 10 m lang mit Karabinerhaken		832.224	33,--
7	ABS-Koffer mit spezieller Inneneinrichtung (ohne Inhalt)		832.225	398,--
8	2 Schlauchverlängerungen à 3 m (o. Abb.)		832.226	33,--
8	Schwimmerschlauch Größe 2	250-600	832 227	54,--

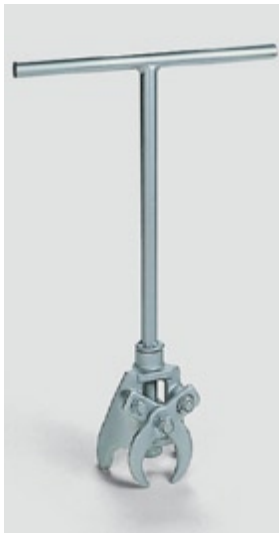
8.301



Aushebe- und Bedienschlüssel

Stahl verzinkt,
Gewicht ca. 1,3 kg

Best.-Nr.	EUR Stck.
841 111	85,-



Deckelhebezange

für Kabelschachtabdeckungen, schraubbar. Schraubzange mit Stütze zum Anlüften und Transportieren festsitzender Schachtdeckel.

Die Lieferung erfolgt grundsätzlich paarweise!

Artikel	Best.-Nr.	EUR Paar
Deckelhebezange 700 mm	841 115	362,-
Deckelhebezange 540 mm	841 114	344,-

Kanaldeckelheber

in geschmiedeter Ausführung, Stahl verzinkt



Ausführung	800 mm lang, Ø 16 mm		600 mm lang, Ø 16 mm	
	Best.-Nr.	EUR Stck.	Best.-Nr.	EUR Stck.
U-Haken	841 001	55,-	841 011	47,-
L-Haken	841 002	48,-	841 012	44,-
T-Haken	841 003	55,-	841 013	48,-
U-Haken ALU	841004	185,-		

8.400



Schachtdeckelhebewagen

für die meisten
Standard-Schachtdeckel
mit variabler
Einstellmöglichkeit

Hubkraft: ca 600 kg
Hubkraft mit Zusatzspindel: ca 1000 kg
Hubhöhe: ca. 20 cm
Gerätehöhe komplett: ca.185 cm
Gewicht: ca 17/19 kg
Gerätehöhe ohne Steckgriff: ca. 115 cm
Gerätehöhe ohne Klappgriff: ca. 43 cm

Hebewagen H.R	Hebewagen H.R/B
Gerätebreite: ca 94 cm	Gerätebreite: ca 114 cm
Achsabstand: ca 70 cm	Achsabstand: ca 90 cm
885,--	959,--
841 161	841 162

Abbildung zeigt Gerät H.R/B mit Zusatzspindel

Allzweck Deckelheber DH 18c

Ideal für alle Deckel bis ca. 2400 kg Eigengewicht.
Mit Aufhängelaschen für Einhängewerkzeuge.

Patentiertes Prinzip:

Spindel mit Abstützplatte zum Losbrechen festsitzender Deckel
mit dem mehrfachen des Deckelgewichts.

ohne Einhängewerkzeuge



	Techn. Daten	Best.- Nr.	EUR pro Garnitur
		Typ 2	
Hubkraft	2400 kg	841 151	1.725,--
Losbrechkraft	5000 kg		
Hubhöhe	ca.30 cm		
Gewicht	ca. 17 kg		
Schwerlasträder	--		

Einhängewerkzeuge

für fahrbare Kanaldeckelheber
und Allzweckdeckelheber



Artikel	Best.- Nr.	EUR Paar
Haken mit Kette Set	841 171	164,--
Zange mit Sicherung 18/1	841 172	275,--



Sicherheits-Schachtabdeckrost

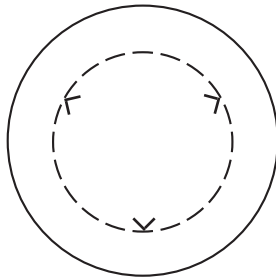
für Rundschächte LW 62,5 cm oder kleiner, sowie Straßenabläufe

- 2 rot/weiße aufstellbare Fahnen (je nach Ausf.)
- 8 Verschiebesicherungen entspr. UVV passen sich verschiedenen Größen der Rundschächte, sowie den Straßenabläufen an

Technische Daten:
 Außendurchm.: 65,5 cm
 Gewicht : ca. 8 kg

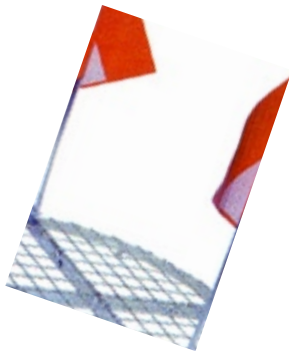
Ausführung	Best.-Nr.	EUR Stck.
geschlossen, überfahrbar	846 101	390,--
geschlossen, begehbar, ohne Fahnen	846 102	185,--
mit 12 cm breitem Ausschnitt	846 105	395,--

Schachtabdeckplatte



schwarz

Deckel-Ø mm	Stärke mm	ohne Justierwinkel		mit Justierwinkel auf Teilkreis 600 mm	
		Best.-Nr.	EUR Stck.	Best.-Nr.	EUR Stck.
780	10	846 123	85,--	846 124	128,--



Warnfahne

Ausführung	Größe ca. cm	Best.-Nr.	EUR Stck.
Warnfahne weiß / rot / weiß, mit Flaggenstock	50 x 50	335 500	7,20

Faltdreieck / Faltsignale



- Dreiseitig stabiles Gestell aus Aluminiumprofil
- Schirmartiger Spannmechanismus
- Bezug aus PVC-beschichtetem Kunststoffgewebe,
- Lieferung einschl. Futteral aus PVC-beschichtetem Gewebe



Größe	Ausführung	Best.-Nr.	EUR Stck.
700	fluoreszierend	318 109	144,--
900	fluoreszierend	318 209	168,--

700 mm

Gewicht:
2,1 kg (inkl. Etui)

Einsatzort:
Inner- und Außerortsstraßen

900 mm

Gewicht:
4,7 kg (inkl. Etui)

Einsatzort:
Schnellstraßen, Autobahnen

8.402



Schachtschutzgitter

komplett (ohne FüÙe)

- Hochwertiger, schlagzäher, UV-beständiger Kunststoff, wartungsfrei
- Schranke und Tastleiste Folie Typ I
- Umlaufender, stabiler Folienschutzrand
- Standrohre 42 mm Ø

Folienbreite mm	Gesamtbreite mm	Gew. kg	Best.-Nr.	EUR Stck.
1.200	1.300	9,5	332 212	68,--

Schachtschutzgitter



0,90 m hoch, rot lackiert mit weißen Streifen, durch weitere Einzelteile lässt sich das Gitter unbegrenzt vergrößern

Komplett, wie abgebildet

Ausführung	Best.-Nr.	EUR Stck.
1,00 m breit, 2-tlg. 1 Element besteht aus 2 zusammenklappbaren Rundbögen	847 110	128,--
1,20 m breit, 2-tlg.	847 112	139,--

Schachtschutzgitter nach TL



1,00 m hoch, verzinkt incl. Schranke 250 mm und Tastleiste 100 mm rot/weiß reflektierend

Komplett, wie abgebildet

Ausführung	Gew. kg	Best.-Nr.	EUR Stck.
1,00 m x 1,00 m	68,0	847 210	296,--
1,60 m x 1,60 m	86,0	847 216	322,--
2,00 m x 2,00 m	104,0	847 220	374,--

Auch in Kunststoff lieferbar!



TL-Leitkegel

Ausführung	Höhe mm	Best.-Nr.	EUR Stck.
Leitkegel BAST-geprüft nach TL	500	335 150	27,50
Gew.-Klasse 3, rot/weiß vollreflektierend nach StVO,	750	335 175	49,--



BAST-geprüfter TL-Leitkegel-Blitz-Richtstrahler

Elektronenblitzlicht

Technische Daten

Blitzenergie	1 J
Betriebsdauer ca.	120 h
Stromaufnahme ca.	120 mA

Ausführung	Höhe mm	Best.-Nr.	EUR Stck.
- einfache u. schnelle Montage durch Stecksystem im 750mm Leitkegel (LK), - sicherer Stand durch Batt.-Kasten, für 4 Blockbatt. 4R25, im Boden des LK	750	335 275	282,--

BAST-geprüfter TL-Leitkegel mit TopFlash

Moderne Xenon-Blitztechnologie im kompakten und sicheren Gehäuse

Technische Daten

Blitzfrequenz	-60/min
Blitzenergie	2 J
Betriebsdauer ca.	1x28Ah=56 h
Batterie	6V - Block



Ausführung	Kegel-Höhe mm	Best.-Nr.	EUR Stck.
TopFlash (Leitkegel incl. Blitz u. Adapter) Bedienung über Wippschalter.	500	335 350	129,--
Mit dem DrehFix-LK-Adapter kann TopFlash auf jeden handelsüblichen LK montiert werden. - Reinstecken - Drehen = Fest - Die Kombination kann am TopFlash angehoben und bequem versetzt werden.	750	335 375	152,--

8.404



Leitkegel

Ausführung	Höhe mm	Best.-Nr.	EUR Stck.
PVC-Leitkegel rot/weiß tagesleuchtend, zum schnellen und kurzfristigem Absperren	200	335 420	6,50
	320	335 432	8,90
	500	335 450	10,50
	750	335 475	28,50



Leitkegel mit TopFlash-Xenon-Blitzer

im kompakten und sicheren Gehäuse

Technische Daten

Blitzfrequenz	-60/min
Blitzenergie	2 J
Betriebsdauer ca.	1x28Ah=56 h
Batterie	6V - Block



Ausführung	Kegelhöhe mm	Best.-Nr.	EUR Stck.
TopFlash (Leitkegel incl. Blitz u. Adapter) Bedienung über Wippschalter.	500	335 550	116,--
Mit dem DrehFix-LK-Adapter kann TopFlash auf jeden handelsüblichen LK montiert werden. - Reinstecken - Drehen = Fest - Die Kombination kann am TopFlash angeho- ben und bequem versetzt werden.	750	335 575	143,--



Leitkegel-Blitz-Richtstrahler

Elektronenblitzlicht

Technische Daten

Blitzenergie	1 J
Betriebsdauer ca.	120 h
Stromaufnahme ca.	120 mA

Ausführung	Höhe mm	Best.-Nr.	EUR Stck.
- einfache u. schnelle Montage durch Stecksystem im 750mm Leitkegel (LK), - sicherer Stand durch Batt.-Kasten, für 4 Blockbatt. 4R25, im Boden des LK	750	335 675	268,--



Schachtdichtkissen

Typ	Einsatzbereich mm	Gesamt-Länge mm	Durchmesser mm	Zyl.-Länge mm	Aufpumpdruck bar	Best.-Nr.	EUR Stck
DN 600- 700	600- 650	300	570	250	1,5	845 111	1.172,--
DN 800- 850	800- 850	300	570	250	1,5	845 121	1.544,--
DN 1000- 1100	1000-1100	300	870	250	1,5	845 131	1.978,--

Der Schacht- und Rohrverschluss

... der wirklich abdichtet ... in Kanalschächten, Regenabläufen und Rohren

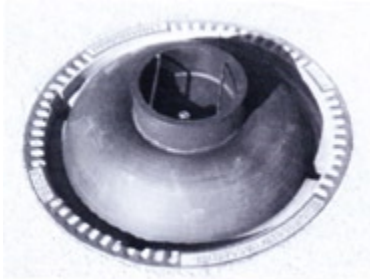
Anwendung:

Zum Absperrn, Umleiten, Prüfen und überall dort wo keine Fremdstoffe oder unerwünschte Flüssigkeiten in das Kanalnetz gelangen sollen bzw. dürfen (z.B.: bei Öl- und Chemikalienunfällen, Löscharbeiten, etc.).



Eigenschaften:

- hochwertiger, extrem dehnfähiger Naturkautschuk mit Gewebeverstärkung
- außergewöhnliche Dichteigenschaften durch Spezialgummifaltung (ges. geschützt)
- Dimensionsbereich, rund oder oval, von 300 - 650 mm und von 500 - 1200 mm in jeweils nur einem Modell
- kann in jedem Fahrzeug platzsparend mitgeführt werden



Absperrn ohne Durchlass

Nennweite mm	Geräte-Ø mm	Länge mm	Gew. kg	Best.-Nr.	EUR Stck
300 - 650	270	600	12	845 213	1.145,--

Luftanschluss: Euro-Einhandkupplung (Deutscher Standard)

mit 2" Durchlass

zum Prüfen, Umleiten und Absperrn

Nennweite mm	Geräte-Ø mm	Länge mm	Gew. kg	Best.-Nr.	EUR Stck
300 - 650	270	600	15	845 223	1.170,--
500 - 1200	460	1070	44	845 233	2.915,--

Luftanschluss: Euro-Einhandkupplung (Deutscher Standard)

Ausstattung bei 2" Durchlass:

2x Stroz-C-Kupplung und 1x Blindkupplung



8.406

IKAR-Dreibaum DB-A1 und A2

Als Anschlagereinrichtung für PSaGA nach DIN EN 795/Klasse B geprüft.

Dieser Dreibaum DB-A1 wurde speziell zum schnellen Aufbauen in Verbindung mit IKAR-Rettungsgerät Typ HRA entwickelt. Er lässt sich leicht aufbauen, besitzt keine losen Teile und ist im Einsatzfall innerhalb von Minuten auf- und abgebaut. Von Vorteil sind die einzeln verstellbaren Beine, um Bodenunebenheiten auszugleichen.

DB-A2 ist eine kostengünstigere Weiterentwicklung des DB-A1.

Er besitzt alle funktionalen Eigenschaften des Dreibaums DB-A1.



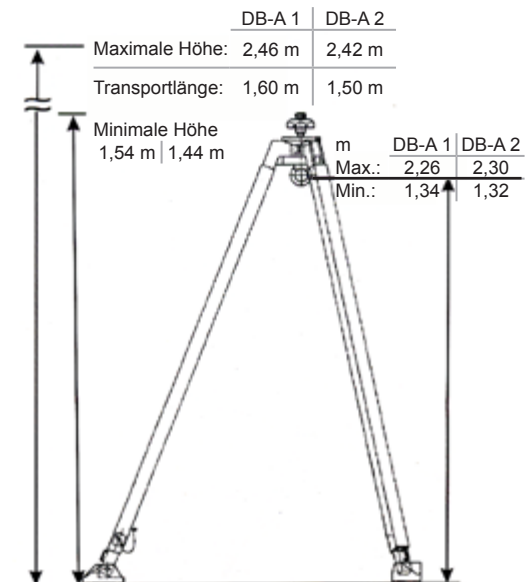
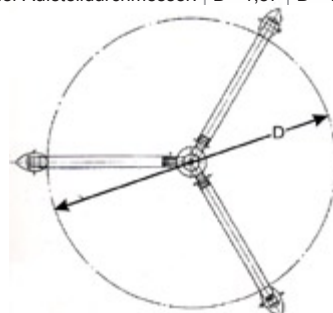
Produktmerkmale

- Hohe Sicherheit in seiner Funktion, Tragkraft max. 2 Pers.
- Höhenverstellbar im Bereich siehe Skizze
- Leichte Aluminiumausführung
- Stabile Konstruktion
- Aufstelldurchmesser siehe Skizze
- Korrosionsbeständig durch Beschichtung
- Hohe Qualität und Zuverlässigkeit
- Schneller Auf- und Abbau des Dreibaumes
- Schnelle Rettung mit IKAR-Höhensicherungsgerät HRA mit Rettungshubeinrichtung durch nur eine Person



Modell Ausführung	Best.- Nr.	EUR Stck.
Dreibaum DB-A1 (ohne Zubehör)	560 310	725,--
Dreibaum DB-A2 (ohne Zubehör)	560 320	675,--

	DB-A 1	DB-A 2
Minimaler Aufstelldurchmesser:	D - 1,06	D - 0,99
Maximaler Aufstelldurchmesser:	D - 1,87	D - 1,55



8.500

Absturz-Sicherung



Lastwinde ALKO Typ 901

nach DIN EN 292

Die Handkurbel-Seilwinde ist zum leichten und ruck-freien Heben und Senken diverser Lasten besonders geeignet. Max. Nennlast 300 kg. Verzinktes Stahlseil, Länge max. 20 m, Ø 5 mm, Gew. ca. 7 kg

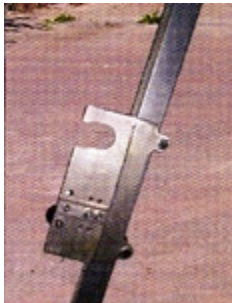
Best.-Nr.	EUR Stck.
560 411	385,--



Schnellwechsel-Halterung

für Lastwinde ALKO Typ 901

Best.-Nr.	EUR Stck.
560 412	95,--



Halterungen für HRA Geräte

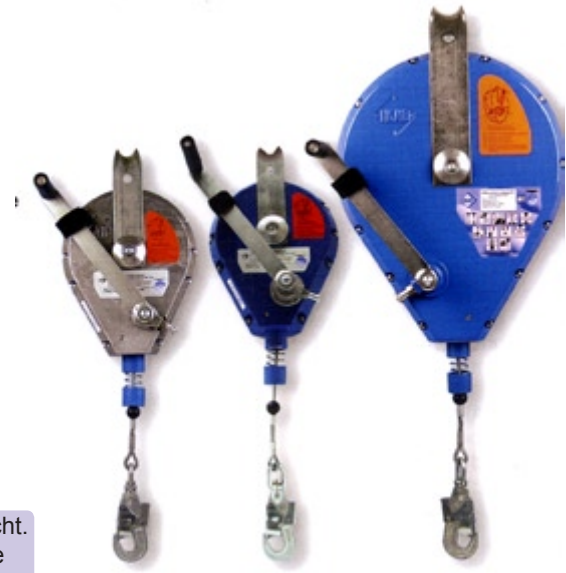
Modell	für Seil-länge m	Best.-Nr.	EUR Stck.
Schnellwechselhalterung zur Montage von Höhensicherungsgeräten an Dreibäumen	bis 24	560 413	95,--
	30/42/60	560 414	108,--

IKAR Höhensicherungsgerät mit Rettungshubeinrichtung HRA

nach DIN EN 360 und 1496

Gehäuseausführung: Kunststoff oder Aluminium
Verbindungsmitel: Verzinktes Stahlseil

Höhensicherungsgerät mit Rettungshubeinrichtung, mit Windeneinheit, welche sich nach einem Sturz leicht durch eine zweite Person z.B. bei Bewusstlosen einrasten lässt. Die Einheit ist komplett geschlossen, ohne Verschleißteile. Alle Teile aus Edelstahl, Aluminium oder Kunststoff.



↓ **H** = Höhensicherungsgerät **R** = Rettungshubeinricht.
A = Ablassfunktion **p** = Kunststoffgehäuse
Zahl = Länge des einziehbaren Verbindungsmittels

Typ	Gehäuse	Verb.-mittel	Länge m	Maße mm	Kar.haken-länge mm	Gew. kg	Best.-Nr.	EUR Stck.
HRA 12	Aluminium	Seil	12,0	450x195x 90	170	7,0	560 401	525,--
HRA 15			15,0	570x240x210		11,5	560 402	688,--
HRA 24			24,0	630x275x110		16,0	560 403	785,--
HRA 30N			30,0	640x315x112		21,0	560 404	955,--
HRA 42			42,0	740x370x260		40,0	560 405	1.285,--
HRA 60			60,0	780x390x150		43,0	560 406	1.540,--
HRA 15p	Kunststoff		15,0	620x231x152		10,3	560 407	685,--
Haspelkettenantrieb für alle HRA-Geräte							560 408	115,--



8.501

IKAR Auffanggurt IK G 1 B

nach EN 361

Produktdetails

- 45 mm breitem Gurtbandband
- 1 Auffangöse im Rücken
- justierbare Schulter- und Beingurte
- Schnellverschlüsse an Brust- und Beinberiemung

Anwendung

- Auffangen
- Retten



IKAR Auffang- und Rettungsgurt IK G 1 BR

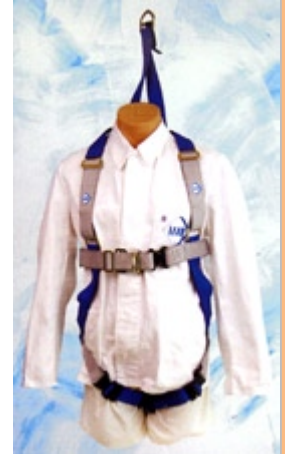
nach EN 361

Produktdetails

- 45 mm breitem Gurtbandband
- 1 Rettungs- und Auffangschlaufe
- 1 Auffangöse im Rücken
- justierbare Schulter- und Beingurte
- Schnellverschlüsse an Brust- und Beinberiemung

Anwendung

- Auffangen
- Halten
- Retten



8.502

	Modell Ausführung	Best.- Nr.	EUR Stck.
IK G 1 B	ohne Schnellverschluss	56 001	56,--
IK G 1 BR	mit 3 Schnellverschlüssen	56 002	67,--

Verbindungsmitel für Gurtsysteme

Kernmantelseil mit Bandfalldämpfer

nach EN 354/355

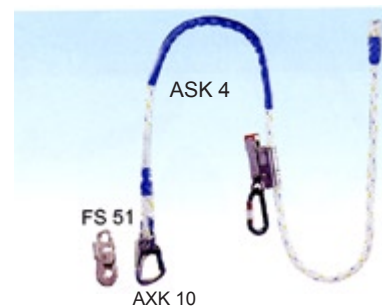
- Kernmantelseil SK 12
- Länge 1,5 oder 2,0 m
- Karabinerhaken FS 51 am Bandfalldämpfer
- am Seilende wahlweise mit Karabiner FS 51 oder Aluminiumrohrhaken FS 90
- im Fallversuch über Kante geprüft



Halteseil mit Seilkürzer ASK 4

nach EN 358

- Sicherheitsseil Ø 16 mm
- Seilkürzer mit Karabiner
- Seilschutz 0,5 m langr
- mit selbstsicherndem Karabiner FS 51 oder Aluminium-Karabiner AXK 10



Modell Ausführung		Länge m	Best.- Nr.	EUR Stck.
Kernmantelseil mit Bandfalldämpfer	mit Karabiner FS 51/FS 51	1,5	56 011	43,60
		2,0	56 012	44,90
	mit Karabiner FS 51/FS 90	1,5	56 013	61,80
		2,0	56 014	62,90
Halteseil mit Seilkürzer ASK 4	mit Karabiner FS 51		56 015	98,80
	mit Karabiner AXK 10		56 016	99,50

8.503

Sicherer Gaszutritt:
Gaszutritt von 2 Seiten

Optischer Alarm:
360° sichtbarer Alarm

Retroreflektoren:
Einfaches Auffinden bei
Dunkelheit und im Wasser

Dräger Sensoren:
Schnell, genau und
zuverlässig

Großes Display:
Alle Werte auf einen Blick

Dräger X-am® 5000
(Merkmale auch für 5600)

Das kleinste
5-Gasmessgerät mit
erweiterter Funktionalität

Dräger X-am® 5000

Das Dräger X-am 5000 gehört zu einer neuen Generation von Gasmessgeräten, speziell entwickelt für den Einsatz im Personenschutz. Das 1 bis 5-Gasmessgerät misst zuverlässig brennbare Gase und Dämpfe, sowie O₂ und gesundheitsschädliche Konzentrationen von Cl₂, CO₁, CO₂, H₂, H₂S, HCN, NH₃, NO, NO₂, PH₃, SO₂ und organische Dämpfe

Technische Daten

		X-am 5000	X-am 5600
Abmessungen (BxHxT)		mm	47 x 130 x 44
Gewicht		g	ca. 250
Umweltbedingungen	Temperatur	°C	-20 bis +50
	Druck	mbar	700 bis 1300
	Relative Luftfeuchtigkeit	% r.F.	10 bis 95
Alarme	Optisch	°	360
	Akustisch	dB	Multiton >90 bei 30 cm
	Vibration	ja	ja
Schutzart		IP 67	IP 67
Betriebszeiten		h	10 - 12
Ladezeiten		h	4

Ausführung	Best.-Nr.	EUR Stck
Dräger X-am® 5000 bestehend aus dem Grundgerät mit einem integrierten Datenspeicher und Hersteller- und Kalibrierzertifikat	852 100	1.747,--
Dräger X-am® 5600 bestehend aus dem Grundgerät mit einem integrierten Datenspeicher Support CD, Hersteller- und Kalibrierzertifikat (ohne Abb.)	852 200	Preis auf Anfrage
Dräger Ansaugpumpe für X-am 2000/5000 mit ex-Schutz	852 110	235,--



Dräger X-am® 5600

8.510

Dräger X-am® 5600

Ergonomisch gestaltet und ausgerüstet mit innovativer Infrarot-Sensortechnologie: Das Dräger X-am® 5600 ist das kleinste Mehrgasmessgerät für die Messung von bis zu sechs Gasen. Ideal für den Personenschutz misst das robuste, wasserdichte Gerät explosionsfähige, brennbare, toxische Gase und Dämpfe sowie Sauerstoff.

Sauerstoffselbstretter



Dräger Oxy K 30 S

kompl. mit Schultergurt etc. im Beutel

Dieses Fluchtgerät auf der Basis von chemisch gebundenem Sauerstoff macht Sie unabhängig von der Umgebungsluft.

Das Gerät ist mit Mundstück, Nasenklammer und Gasschutzbrille ausgestattet und in verschiedenen Versionen erhältlich (andere Versionen Preis auf Anfrage).

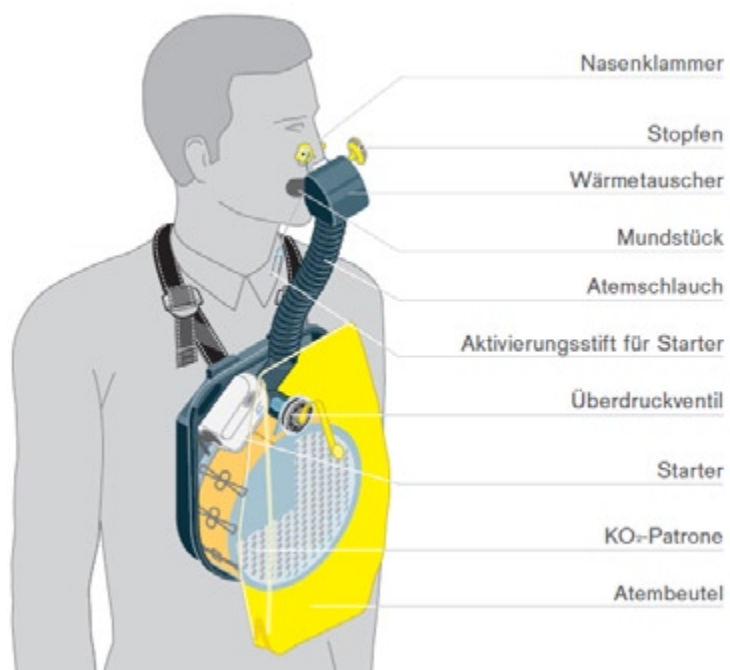
Technische Daten

Haltezeit (min) nach DIN EN 13794 Beatmung 35 L/min	30
Haltezeit (min) bei Ruheveratmung Beatmung 10 L/min	120
Ein-/Ausatemwiderstände (hPa) Beatmung 35 L/min	5,0
Temperatur der Einatemluft (°C)	max. 55
Atembeutelvolumen (L)	6
Gewicht (kg)	- ungeöffnet 2,5 - im Einsatz 1,9
Abmessungen (mm)	210x260x95

Ausführung	Best.-Nr.	EUR Stck
Oxy K 30 S Schultergurtversion für 30 Minuten	853 100	875,--

Die Vorteile

- 10 Jahre frei von Service und Wartung für gelagerte Geräte
- Sofortiges Erkennen der Einsatzbereitschaft durch den Service-Indikator
- Einfaches Öffnen und Anlegen des Grätes
- Sofortige Sauerstoffversorgung durch den Schnellstarter
- Einsetzbar in den Temperaturklassen T1, T2, T3, T4
- Gasschutzbrille
- Zugelassen nach DIN EN 13794
- Entsorgung beschädigter, geöffneter, veratmeter oder abgelauener Sauerstoffselbstretter



8.511

Kanalspiegel



Die Kanalspiegel dienen zur Voruntersuchung von Schachteinläufen, Schachtwänden und Kanalsträngen vor oder nach Reinigungs- oder Wartungsarbeiten sowie Sarnierungsvorhaben und Reparaturen.

Ausführung	Best.-Nr.	EUR Stck.
Komplettes Set bestehend aus:		
- Spiegel Größe 1 (400 x 250 mm)		
- Spiegel Größe 2 (550 x 250 mm)		
- Alu-Transport-Koffer, Gelenkstück, Handgriff	861 012	398,--
Ersatzteile		
- Spiegel Größe 1 mit Gelenkhalter	861 022	104,--
- Spiegel Größe 2 mit Gelenkhalter	861 032	128,--
- Alu-Transport-Koffer für Spiegel Größe 1+2	861 042	166,--

Mini-Kanalspiegel



Für Abflussrohre mit kleinem Durchmesser, insbesondere auch Hausanschlussleitungen, ist der Mini-Kanalspiegel ein erstes Kontrollinstrument bei der Inspektion vor der Dichtigkeitsprüfung.

Ausführung	Best.-Nr.	EUR Stck.
Komplettes Set- Mini		
Abmessung: 110 x 170 mm im robusten Kunststoffkoffer mit verlängerbarer, 4-tlg. Haltestange, ca. 50 cm lang	861 052	149,--

Zubehör



Ausführung	Best.-Nr.	EUR Stck.
Ex-sichere Stablampe mit Klemmhaltern und Stange		
- Schutzart IP 54 - mit Batterien 2 x LR 20	863 012	121,--



Teleskopgestänge zur Befestigung der Kanalspiegel		
- Größe 1 (1,65 - 3,00 m)	862 012	84,--
- Größe 2 (1,60 - 4,00 m)	862 022	111,--

8.600



„Mini“

Erstaunlich helles Licht durch Krypton-Glühlampe

Spannung	erforderl. Batterien	Betrieb/h ca.	Gew. kg	Best.-Nr.	EUR Stck.
4,8V-	1 x 6V-/9Ah	12	0,3	342 105	6,30

Mit stabilem Kunststoffgehäuse, stoßsicher, spritzwassergeschützt.



„Optima S“

Scheinwerfer-Oberteil schwenkbar. Umschaltung Blink-/Dauerlicht. 6V- Spezialglühlampe mit sehr hoher Lichtausbeute. inkl. Vorsteckscheiben **transparent, gelb, rot**

Spannung	erforderl. Batterien	Betrieb/h ca.	Gew. kg	Best.-Nr.	EUR Stck.
6V-	2 x 6V-/9Ah	Blinkl.: 30 Dauerl.: 15	0,7	342101	39,60

„Saturn“ mit Kleinakkubetrieb

Umschaltbare Pilot-/Hauptlampe. Über Netzkabel auch als Notbeleuchtung einsetzbar. Spritzwassergeschütztes Gehäuse aus schlagfestem, selbstverlöschendem Material. **Inklusive:** Ladeteil 230V, Akku, Tragegurt, Wandhalterung.



Spannung	Akku	Betrieb/h ca.+++	Gew. kg	Best.-Nr.	EUR Stck.
6V-	1 x 6V-/4Ah	Dauerl.: 3	2	342 120	148,-

Fremdwasser im Schmutzwasserkanal belasten Kläranlagen und verursachen Kosten.

Prüfung und Kontrolle ist wichtig !



- Regenwasser von Dächern, Hofplätzen, Parkplätzen und diversen Einläufen
- Entsorgungsleitungen von Industrie und Gewerbe
- Prüfung des Verlaufs von Rohr- und Leitungssystemen zur Verbindung verschiedener Systeme

Wirkungsweise:

Das chemische Nebelsystem produziert bei einer Betriebstemperatur von ca. 300°C dichten, weißen und geruchsneutralen Nebel (N). Der interne Tank gewährleistet die problemlose Verwendung der Nebelflüssigkeiten. Für eine zeitlich unbegrenzte Vernebelung genügt eine kurze Aufheizzeit von nur 4 Minuten. Eine Feineinstellung auf der Oberseite des Gerätes ermöglicht die Ausstoßregelung des Nebels von 0 - 100 %. Mittels Anschlußstück und Spezialschlauch kann der Nebel in jede beliebige Richtung ferngeleitet werden.

Nebelmaschine

Typ MU 2000

tragbar (19 kg) mit stufenlos regelbarem Gebläse und Pumpe, einschl. 1 Ltr. Original Nebelflüssigkeit (Typ 2000), 6 m Kunststoff-Spiral-schlauch DN 50 mit C-Kupplung und 4 Führungsstangen je 1 m lang

Best.-Nr.	EUR Stck.
865 104	4.225,-

Nebelflüssigkeit

5 Ltr.-Gebinde

Best.-Nr.	EUR Stck.
865 114	185,-

Technische Daten

Betriebsspannung	: 230V/50Hz
Leistungsaufnahme	: 2070 W
Tankinhalt	: 2,0 l
GerätegröÙ. LxBxH mm	: 555x225x280
Spezial-Koffer-GröÙe	: 1020x290x380
Gewicht incl. Koffer	: 25 kg
Nebelerzeugung	: ca. 60 min.
Stromverbrauch	: 2,07 kW/h
Nebelflüssigkeitsverbrauch	: 32ml/min.

8.602

Handhydraulischer-Schachtrahmenheber HP 320

Die ideale Maschine zur Schachtrahmensarnierung für den Einsatz im Kommunalbereich. Zum Heben von Abwasserkontroll- und Hydrantenschachtabdeckungen mit Innendurchmesser 60-62 cm und Außendurchmesser 78 cm.

- Zeitsparende Einmannbedienung durch zentrale 2-Stufen-Handpumpe für Hub- und Spreizylinder und neuartigem Fahrwerk.
- Verschleißarme Mechanik und Hydraulik durch Verwendung hochwertiger Bauteile und Dichtungen aus eigener bzw. deutscher Fertigung.
- Exaktes Anheben auf Straßenniveau mit einzeln abschließbaren Hubzylindern.
- Leichtes Ablegen von ganz aus dem Straßenbelag ausgehobenen Schachtrahmen.
- Kurze Verkehrsbehinderung durch Verwendung von frühesten Vergußmaterialien.



Handhydraulischer Schachtrahmenheber HP-320	EUR Stck.
Hubkraft 36 t	
Betriebsdruck 560 bar	
Hubhöhe 300 mm	
Maße L/B/H 1180x1000x1300 mm	6.155,--
Bestell-Nr.	871 105

Motorhydraulischer Vierzylinder-Schachtrahmenheber MSRH-50

Der technisch perfekte und vielseitig einsetzbare Schachtrahmenheber für Straßenbau und Kommune. Zum Heben von Abwasserkontroll- und Hydrantenschachtabdeckungen mit Innendurchmesser 60-62 cm und Außendurchmesser 78 cm.

- Einfache Bedienung durch übersichtlich angeordnete Bedienelemente.
- Exaktes Anheben auf Straßenniveau durch einzeln abschließbare Hubzylinder.
- Verschleißarme Hydraulik durch Verwendung hochwertiger Bauteile und Dichtungen
- Punktgenaues Absetzen über den Schachtrahmen mit dem hydraulischen Fahrwerk.



Motor-Hydraulischer Schachtrahmenheber MSRH-50	EUR Stck.
Hubkraft 50 t (4 Hubzylinder)	
Betriebsdruck 520 bar	
Hubhöhe 300 mm	
Antrieb HONDA verbrennungs motor 2,4 kW	
bzw. E-Motor 220 V 1,5 kW	
Maße L/BLH 1200x1180x1400 mm	8.790,--
Gewicht 280 kg	
Bestell-Nr.	871 115

8.700



Zusatz-Schneidring
Mit 4 an den Höhengschlägen angebrachten gefederten Zentrierbolzen wird beim Abfahren der Maschine auf den

Straßenbelag eine zwangsläufige und Millimetergenaue Zentrierung durch das Einfahren der Zentrierbolzen in die senkrechte Innenfläche der Deckelaussparung erreicht.

Zubehör für den Motorhydraulischen Schachtrahmenheber MSRH-50

Ausführung	Best.-Nr.	EUR
Zusatz-Schneidring	871 25	1.290,--
Anbauteile RGE-450	871 35	1.915,--
Anbauteile RGE-350	871 45	1.591,--
Anbauteile RGE-365	871 55	1.377,--



Anbauteile RGE-350
Zum Heben von Straßenabläufen mit quadratischem Außenmaß 50 x 50 cm und Innendurchmesser 35 cm

Schnellwechselbar ohne Werkzeug.



Anbauteile RGE-450
Zum Heben von Straßenabläufen mit quadratischem Außenmaß 54 x 54 cm und Innendurchmesser 45 cm

Schnellwechselbar ohne Werkzeug.



Anbauteile RGE-365
Zum Heben von Straßenabläufen Längsrekord/Elcord mit rechteckigem Außenmaß 52 x 30,5 cm und rechte-

ckigem Innenmaß 35 x 26,5 cm
Schnellwechselbar ohne Werkzeug.

Asphaltrundfräse



Die ideale Maschine für das Fräsen der Asphaltdeckenschicht um runde Schachtabdeckungen herum. Diese robuste Profimaschine aus dem Hause Joch wird in der bekannten und bewährten Qualität gefertigt.

Alle Bedienteile sind übersichtlich und gut zugänglich angeordnet. Der externe Antrieb mit Zentrierfunktion ermöglicht ein exaktes Rundfräsen.

Das Metallgehäuse schützt den Bediener vor Verletzungen und den Antrieb vor Verschleiß durch Staub und Schmutz. Sämtliche Sicherheitsvorschriften werden selbstverständlich eingehalten.

Technische Daten

Gerätehöhe ca.	cm	118
Gerätebreite ca.	cm	80
Gerätelänge ca.	cm	117
Gewicht	kg	360
Motor		4-Takt-Benzin mit Ölmangelabschltg.
Leistung	kW	8,7
Drehzahl	rpm	3600
Hubraum	ccm	389
Fräseinheit		Walzenfräse, 12 cm breit, hydr. angetrieb.
Fräs-Ø	cm	80-160
Frästiefe	cm	bis 6

Ausführung	Best.-Nr.	EUR
Asphaltrundfräse	872 015	19.100,--

8.701

Metall-Schachtschalungen

(gesetzlich geschützt)

Für professionelles Arbeiten

Mit der Spezial-Schnellverschraubung erreicht man ein gleichmäßiges Anpressen an die Schachtwand. Der elastische Moosgummi an der Unterkante gewährt ein sicheres Abdichten. Der Schachtvergussmörtel kann vollflächig unter, und bedingt durch die Bauhöhe, auch hinter den Schachtrahmen eingebracht werden.



Besondere Merkmale:

- stabile Spezial-Schnellverschraubung
- robuste verzinkte Blechschalung
- drei bzw. zwei Trichter zum Einfüllen und Entlüften
- Schalungshöhe ca. 210 mm
- zwei Standardgrößen
- Sondergrößen in Höhe und Durchmesser auf Anfrage

Ausführung	für Schächte bzw. Abläufe Innen-Ø mm	Außen-Ø mm	Höhe ca. mm	Gew. ca. kg	Best.-Nr.	EUR Stck
Metall-Schachtschalung	600	590-640	210	7	873 014	376,--
	350-450	410-450	210	5	873 024	341,--
Luftmantel-Schachtschalung	600	590-640	300	7	874 014	396,--
	600	590-640	400	7	874 015	515,--
	700	690-750	300	8	874 024	536,--
	800	790-840	300	9	874 034	571,--

Luftmantel-Schachtschalungen

(gesetzlich geschützt)

Die Komfort-Lösung

Die einzige Luftschalung für besonders hohe Fugen. Durch die spezielle Verarbeitung entsteht in der auszufüllenden Fuge kein Gummiwulst; der Schachtrahmen wird vollständig untergossen.



Besondere Merkmale:

- optimale Schalungshöhe
- große Innenöffnung
- beste Abdichtung durch Spezial-Gummifaltung
- innen stabiles Zinkblech, außen robuster Gummi
- vier Standardgrößen, Sondergrößen auf Anfrage
- Schnellentlüftungsventil
- zwei Einfülltrichter

8.730



Bitumenschalung

verstellbare Bitumen-Einbauschalung für selbstnivellierende Schachtabdeckungen

Verstellbereich mm	Höhe mm	Gew. kg	Best.-Nr.	EUR Stck.
580-750	ca. 300	ca. 12,5	874 044	388,-
750-930	ca. 300	ca. 15,0	874 054	498,-

Schacht-Absperrplatten

(Schutzrecht angemeldet)

Die ideale und sichere Lösung

- kein Einsteigen in den Schacht nötig
- Bauschutt oder auch Werkzeug kann nicht in den Schacht gelangen
- robuste obenliegende 3-Punkt-Schnellverschraubung
- leichtes Entfernen von Bauschutt
- ideale Anpassung an Schachtwand
- drei verschiedene Standardgrößen, Sondergrößen auf Anfrage
- wirksamer Schutz gegen Gase und Gerüche



für Schacht Innen Ø	Außen Ø incl. Gummi-manschette	Metallteil Ø mm	Gew. ca. kg	Best.-Nr.	EUR Stck.
625	620	550	9	876 014	341,-
800	790	720	11	876 024	398,-



Lärmbelästigung durch klappernde Kanalschachtdeckel?

Schnelle und einfache Abhilfe durch:



LILA-Anti-Klapper-Ring

Einlegefreundlich und problemlos durch Formstabilität

Die völlig neue, kassettenförmige Stützrippenstruktur mit den spitz zulaufenden Aufkantungen gewährleistet eine optimale Anpassung und somit eine ruhige und sichere Deckellage.

Für DIN	Außen Ø cm	Stärke ca. mm	Gew. ca. kg	Best.-Nr.	EUR Stck.
4290	66	2	0,1	877 014	6,25
19584	68	2	0,1	877 024	6,80

Die abgeschrägte äußere Stützkante zentriert den Deckel und verhindert horizontales Verschieben.

Der Kanaldeckel erhält dadurch eine vollflächige Auflage ohne Bewegungsspielraum und lästige Klappergeräusche werden verhindert.

Zudem sorgt eine gleichmäßige Belastungsverteilung Schachtrahmen sowie Schachtdeckel und erhöht deren Lebensdauer.



8.732

Rohrverschlüsse 1,5 bar

Rohrverschlüsse dürfen nur von zuverlässigen und unterwiesenen Personen im Bereich der Abwassertechnik eingesetzt werden! *)

Ein- und Ausbau

1. Reinigung des Abwasserrohres und Entfernung von Unebenheiten und scharfen Kanten.

2. Messung des Rohrdurchmessers, Einsatz nur in Kreisprofilen. Für Ei-Profil-Rohre nur speziell gekennzeichnete Rohrverschlüsse einsetzen.

3a. Auswahl der passenden Rohrverschlüsse im Kreis-Profil:

Für Rohre NW mm	85 - 250	400 - 700
	200 - 400	400 - 1000
	200 - 500	600 - 1200

3b. Auswahl der passenden Rohrverschlüsse im Ei-Profil:

Für Ei-Profil Rohr NW mm	200 / 300	400 / 600
	250 / 375	500 / 750
	300 / 450	600 / 900
	350 / 525	700 / 1050

4. Kontrolle des Rohrverschlusses auf Beschädigung und Dichtheit.

5. Rohrverschluss **mit voller Länge** in das Kanalrohr legen und mit einem Halteseil sichern (bei Rohrverschlüssen ab NW 400 mit Einschieberollen einfahren). Bei Rohrverschlüssen mit einem Eigengewicht von über 25 kg sind zum Einbringen in das Kanalrohr entsprechende Hilfsmittel, wie z.B. Dreibock, etc. an den vorhandenen Ösen anzubringen und zu verwenden.

- 6.** Rohrverschlüsse zunächst nur bis zum Anliegen an die Rohrwindung aufblasen.
- Aufpumpen des Rohrverschlusses nur mit ungefährlichen, nicht brennbaren Füllgasen z.B. Luft, CO² usw.
 - Füllung des Rohrverschlusses außerhalb des Rohres nur bis max. 0,5 bar !!
 - In Ei-Profil-Rohren muß der Rohrverschluss in tiefst möglicher Stelle liegen !!

7. Rohrverschluss formschlüssig durch stabile Einbauten gegen Verschieben in axiale Richtung sichern. Verwenden Sie dazu am Besten die angebotenen Verbaugeräte!

Vor dem Füllen des Verschlusses auf 1,5 bar ist entsprechend der UVV der gesamte Rohr- bzw. Schachtbereich von Personen zu verlassen!

8. Füllen des Rohrverschlusses aus sicherer Entfernung auf den höchst zulässigen Druck von **max. 1,5 bar**. Übersteigt der Innendruck des Verschlusses den zulässigen Wert von 1,5 bar, so öffnet sich das im Regelfall fest montierte **Sicherheitsüberdruckventil** (bitte mitbestellen!). Wenn kein Sicherheitsüberdruckventil vorhanden ist, darf nur mit einem **Sicherheitssteuerorgan** gearbeitet werden.

9. Der Wasserdruck im Rohr (insbesondere bei Dichtheitsprüfungen sowie Anstauungen) darf **0,5 bar = 5 m Wassersäule** nicht überschreiten.

10. Zum Ausbau des Rohrverschlusses wird das Füllgas abgelassen. Das Verbaugerät sowie das Halteseil sichern den Rohrverschluss gegen Wegspülen.

11. Ausbau der Verschiebesicherung oder des Verbaugerätes und herausnehmen des Rohrverschlusses.

12. Reinigung des Rohrverschlusses und Sichtkontrolle auf Beschädigungen.

Rohrverschlüsse und ihre Zusatzeinrichtungen sind wiederkehrenden Prüfungen durch sachkundige Personen zu unterziehen. Die Prüffristen sind vom Betreiber der Rohrverschlüsse nach Bedarf bzw. Erfordernis festzulegen.

**) Sachkundige Personen, die aufgrund ihrer fachlichen Ausbildung und Erfahrung ausreichende Kenntnisse auf dem Gebiet des Einsatzes von Rohrverschlüssen haben und mit den einschlägigen, staatlichen Arbeitsschutzvorschriften, Unfallverhütungsvorschriften, Richtlinien und allgemein anerkannten Regeln der Technik soweit vertraut sind, daß sie den arbeitssicheren Zustand von Rohrverschlüssen und deren Zusatzeinrichtungen beurteilen können, sind für den Einsatz geeignet.*

8.800

Mietpreise für Absperrblasen

Nennweite: mm	Mindestmietpreis für 1 Dekade = 10 Tage EUR	Mietpreis für jeden weiteren Kalendertag EUR
100 - 200	60,--	6,50
150 - 300	100,--	8,30
200 - 400	118,--	9,70
200 - 500	125,--	13,20
300 - 600	138,--	15,60
500 - 1000	296,--	37,--
600 - 1200	341,--	51,90

Miete für Absperrblasen

Die Vermietung erfolgt zu untenstehenden Mietbedingungen. Sonderregelungen bedürfen der schriftlichen Bestätigung.

Mietbedingungen

1 Die Mietzeit für die im Mietvertrag aufgeführten Mietgegenstände - im folgenden kurz Ausrüstung genannt - beginnt mit dem Tage, an dem sie unser Lager verlassen und endet mit dem Tage des Wiedereintreffens im Lager. Die Mindestmietzeit beträgt 1 Dekade = 10 Tage.

2 Die Preise verstehen sich für Lieferung ab unserem Lager Werdohl.

3 Beschädigungen oder Mängel an den Absperrblasen sind dem Vermieter unmittelbar nach Erhalt der Sendung zu melden. Er verpflichtet sich, diese Mängel nach Möglichkeit zu beheben, bzw. durch Austausch Abhilfe zu schaffen. Weitere Verpflichtungen, z.B. Schadenersatzansprüche, übernimmt der Vermieter nicht.

4 Die Ausrüstung bleibt Eigentum des Vermieters. Bei Mietkauf gilt der Eigentumsvorbehalt bis zur vollständigen Bezahlung. Bei einem Mietkauf rechnen wir Ihnen ab 30 Miettagen 90%, ab 60 Miettagen 80% und ab 90 Miettagen 75% der bereits gezahlten Miete auf den zu zahlenden Kaufpreis an.

5 Der Mieter haftet für alle Beschädigungen, Entwendungen, Vernichtungen und vorzeitigen Verschleiß der Ausrüstung. Die Ausrüstung ist rein und betriebsfähig zu halten und nach den jeweiligen Anweisungen des Vermieters zu warten.

6 Notwendiges Ergänzen oder Erneuern von Verschleißteilen sowie alle Reparaturen während der Mietdauer gehen zu Lasten des Mieters.

7 Der Standort der Absperrblasen ist dem Vermieter auf Anfrage bekanntzugeben.

8 Untervermietung oder Abtretung der Rechte aus diesem Vertrag sind nur mit schriftlicher Genehmigung des Vermieters gestattet.

9 Die Absperrblasen sind dem Vermieter nach Ablauf der Mietzeit kostenfrei in betriebsfähigem und gereinigtem Zustand zurückzugeben. Schäden, die durch übermäßige, bzw. falsche Beanspruchung, fehlerhafte Behandlung, Frosteinfluß usw. entstanden sind, Gehen zu Lasten des Mieters. Das gleiche gilt für fehlerhafte Teile der Ausrüstung und Beschädigungen.

10 Abrechnungs-

grundlage: Mietpreis mal Kalendertag.

Mindestmiete: 1 Dekade = 10 Tage.

1. Miettag: Tag des Eintreffens oder Tag der Abholung.

Mietende: Bei schriftlicher Abholbereitschaftsmeldung oder Selbstanlieferung des Gerätes.

Die Rechnung wird nach Wiedereintreffen der Ausrüstung beim Vermieter für mind. 10 Tage erstellt und ist sofort nach Erhalt ohne Abzug zahlbar. Bei einer längeren Mietdauer wird am 15. eines jeden Monats und am Monatsende eine Abschlagzahlung fällig.

11 Kommt der Mieter seinen vertraglichen Verpflichtungen nicht nach, so hat der Vermieter das Recht, die Ausrüstung auf Kosten und Gefahr des Mieters von der Verwendungsstelle entfernen zu lassen und die Miete für die vereinbarte Mietdauer zu verlangen.